

Manual de instrucciones

R 5

Bombas de vacío de paletas rotativas

RA 0025 F, RA 0040 F, RA 0063 F, RA 0100 F



CE

Busch Produktions GmbH
Schauinslandstraße 1, 79689 Maulburg
Alemania

Índice de materias

1 Seguridad	3
2 Descripción del producto	4
2.1 Principio de funcionamiento	5
2.2 Aplicaciones	5
2.3 Controles de arranque	5
2.4 Accesorios opcionales	5
2.4.1 Válvula de lastre de gas	5
2.4.2 Filtro de aspiración.....	6
2.4.3 Interruptor de nivel.....	6
3 Transporte	6
4 Almacenamiento	7
5 Instalación	7
5.1 Condiciones de instalación.....	7
5.2 Líneas de conexión / Tubos	8
5.2.1 Conexión de aspiración.....	8
5.2.2 Conexión de escape.....	9
5.3 Llenado de aceite.....	9
5.4 Conexión eléctrica	10
5.4.1 Esquema eléctrico de motor monofásico	10
5.5 Conexión eléctrica del control de dispositivos	10
5.5.1 Esquema eléctrico de la sonda de nivel (opcional)	11
6 Puesta en marcha inicial	11
6.1 Versión con válvula de retorno del aceite.....	12
6.2 Presencia de vapor.....	12
7 Mantenimiento	12
7.1 Plan de mantenimiento.....	13
7.2 Inspección de nivel de aceite.....	14
7.3 Cambio del aceite y del filtro del aceite.....	14
7.4 Cambio de filtros de escape	16
8 Revisión general	17
9 Retirada de servicio	17
9.1 Desmontaje y eliminación de residuos.....	17
10 Piezas de repuesto	18
11 Resolución de problemas	19
12 Características técnicas	22
13 Aceite	23
14 Declaración UE de conformidad	24

1 Seguridad

Antes de manipular la máquina, debe haber leído y comprendido este manual de instrucciones. Si necesita cualquier aclaración, póngase en contacto con su representante Busch. Lea atentamente este manual antes de usar la máquina y guárdelo para poder consultarlo más adelante.

Este manual de instrucciones seguirá siendo válido mientras el cliente no lleve a cabo ninguna modificación en el producto.

La máquina se ha diseñado para uso industrial, debiendo ser utilizada, únicamente, por operarios con la formación técnica adecuada.

Debe llevar el equipo de protección adecuado según la normativa local.

La máquina se ha diseñado y fabricado con métodos de última generación. Sin embargo, puede seguir presentando riesgos residuales. Este manual de instrucciones muestra, cuando procede, cuáles son los riesgos potenciales. Las notas de seguridad y los mensajes de advertencia se indican con alguna de las palabras clave "PELIGRO", "ADVERTENCIA", "PRECAUCIÓN", "AVISO" y "NOTA", tal como se indica a continuación:

PELIGRO

Indica una situación de riesgo inminente con resultado de muerte o lesiones graves si no se evita.

ADVERTENCIA

Indica una situación potencialmente peligrosa con posible resultado de muerte o lesiones graves.

PRECAUCIÓN

Indica una situación potencialmente peligrosa con posible resultado de lesiones leves.

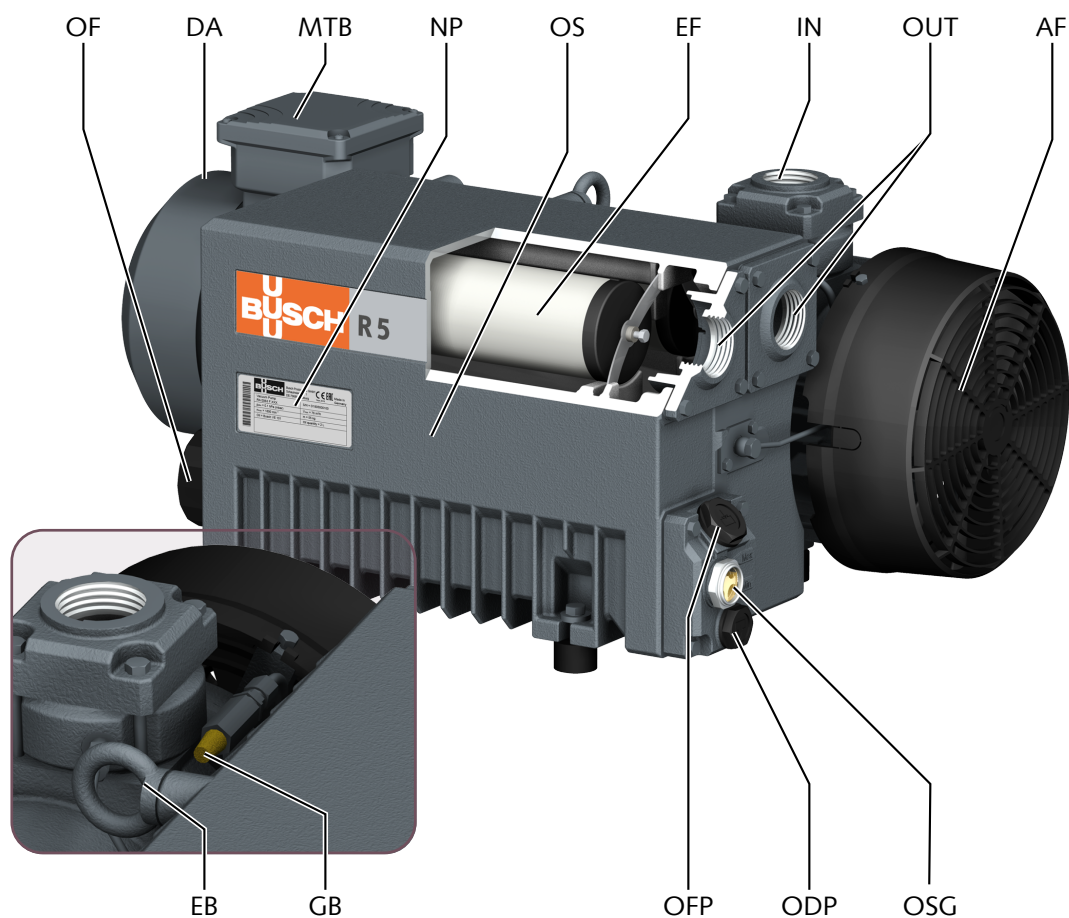
AVISO

Indica una situación potencialmente peligrosa con posible resultado de daños en el entorno.

NOTA

Indica consejos y recomendaciones útiles, así como información necesaria para poder usar la máquina de forma eficiente y sin problemas.

2 Descripción del producto



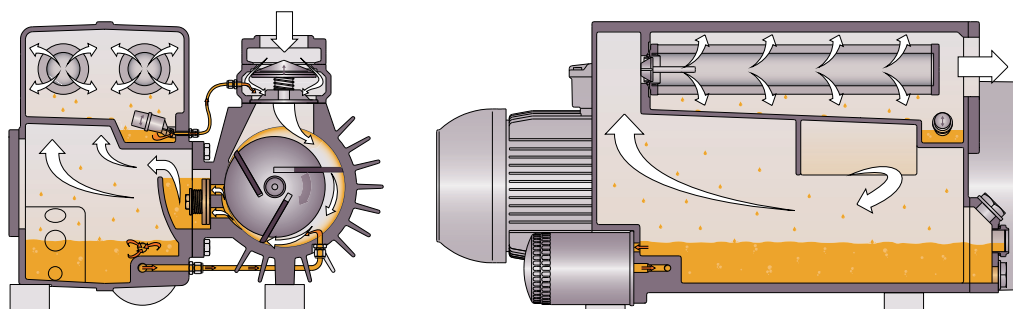
IN	Conexión de aspiración	MTB	Caja de bornes del motor
OUT	Conexión de escape	DA	Flecha de sentido de giro
OFP	Tapón de llenado de aceite	EF	Filtro de escape
OSG	Mirilla de nivel de aceite	NP	Placa de identificación
ODP	Tapón de purga de aceite	OF	Filtro de aceite
EB	Cáncamo	AF	Ventilador axial
GB	Válvula de lastre de gas	OS	Separador de aceite

i NOTA

Término técnico.

En este manual de instrucciones, se entiende que el término "máquina" hace referencia a la "bomba de vacío".

2.1 Principio de funcionamiento



La máquina funciona por medio de paletas rotativas.

El aceite rellena los espacios, lubrica las paletas y disipa el calor generado por la compresión.

El filtro de aceite limpia el aceite recirculado.

Los filtros de escape separan el aceite del gas expulsado.

2.2 Aplicaciones

La máquina se ha diseñado para la aspiración de aire y otros gases secos que no sean agresivos, tóxicos o explosivos.

La utilización con otros medios puede generar un aumento de las cargas térmicas o mecánicas de la máquina y solo se permite previa consulta con Busch.

La máquina se ha diseñado para ser instalada en entornos que no sean potencialmente explosivos.

La máquina es capaz de mantener el vacío límite, consulte Características técnicas [► 22].

Versión con válvula de boya (estándar):

La máquina puede funcionar de forma continua.

Versión con válvula de retorno del aceite:

Mientras funciona la máquina, el aceite se acumula en la parte baja de la cámara superior del separador de aceite y no puede fluir hacia la cámara inferior. Al cabo de un máximo de diez horas de funcionamiento ininterrumpido, o tras un periodo de tiempo más corto cuando la máquina trabaje en condiciones de vacío pobre, esta deberá pararse durante, al menos, 15 minutos para que el aceite pueda fluir desde la cámara superior del separador de aceite hasta la cámara inferior.

Condiciones de entorno permitidas, consulte Características técnicas [► 22].

2.3 Controles de arranque

La máquina no incluye los controles de arranque. El control de la máquina se debe proporcionar durante la instalación.

La máquina puede estar equipada, de manera opcional, con una unidad de arranque o variador de frecuencia.

2.4 Accesorios opcionales

2.4.1 Válvula de lastre de gas

Mezcla el gas de proceso con una pequeña cantidad de aire ambiente para contrarrestar la condensación de vapor dentro de la máquina.

La válvula gas-ballast influye en la presión final de la máquina. Consúltelo aquí: Datos técnicos [► 22].

2.4.2 Filtro de aspiración

Protege la máquina del polvo u otros sólidos que puedan estar presentes en el gas de proceso. El filtro de aspiración está disponible en cartucho de papel o poliéster .

2.4.3 Interruptor de nivel

El interruptor de nivel controla el nivel del aceite en el separador de aceite (OS).

3 Transporte



ADVERTENCIA

Carga suspendida.

Existe riesgo de lesiones graves.

- No circule ni permanezca debajo de cargas suspendidas.

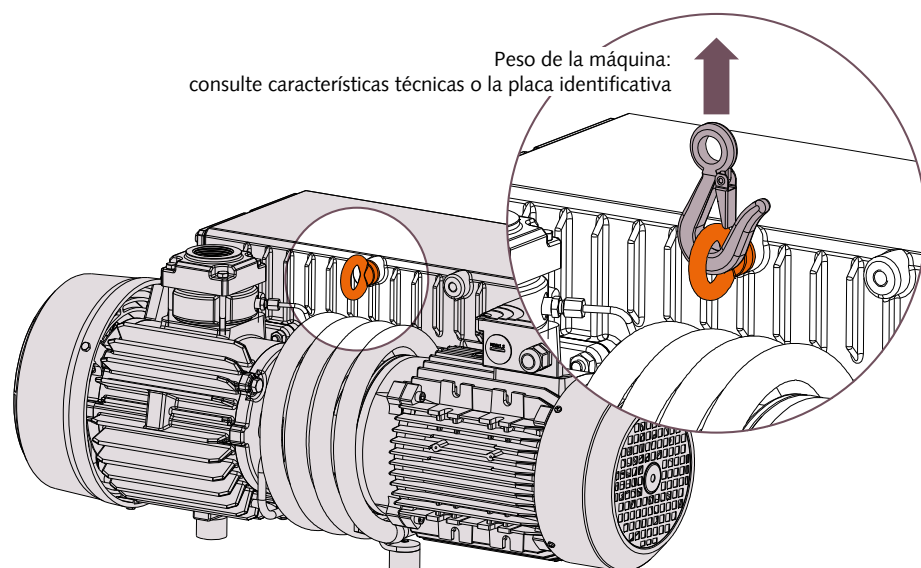


AVISO

En caso de que la máquina ya esté cargada con aceite.

Si se inclina una máquina cargada con aceite, cierta cantidad del mismo puede penetrar en el cilindro. Si una máquina se pone en marcha con una cantidad excesiva de aceite en cámara de compresión, las paletas pueden partirse súbitamente y la máquina quedará bloqueada.

- Drene siempre el aceite antes de mover la máquina o muévela siempre en posición horizontal.
- Asegúrese de que el cáncamo (EB) se encuentra en perfecto estado, totalmente atornillada y apretada a mano.



ADVERTENCIA

Levantamiento de la máquina utilizando el cáncamo del motor.

Existe riesgo de lesiones graves.

- No levantar la máquina utilizando el cáncamo situado en el motor. Levantar la máquina únicamente como se muestra más arriba.

- Compruebe que la máquina no haya sufrido daños durante el transporte.

En caso de que la máquina se encuentre fijada con pernos a una base:

- Quite primero los pernos.

4 Almacenamiento

- Cierre todas las aberturas con cinta adhesiva o reutilice los tapones suministrados.

En caso de que prevea guardar la máquina más de tres meses:

- Envuelva la máquina con film o papel protector anticorrosivo.
- Guarde la máquina en un lugar cerrado, seco y sin polvo a una temperatura de entre 0 y 40 °C, a ser posible en su embalaje original.

5 Instalación

5.1 Condiciones de instalación

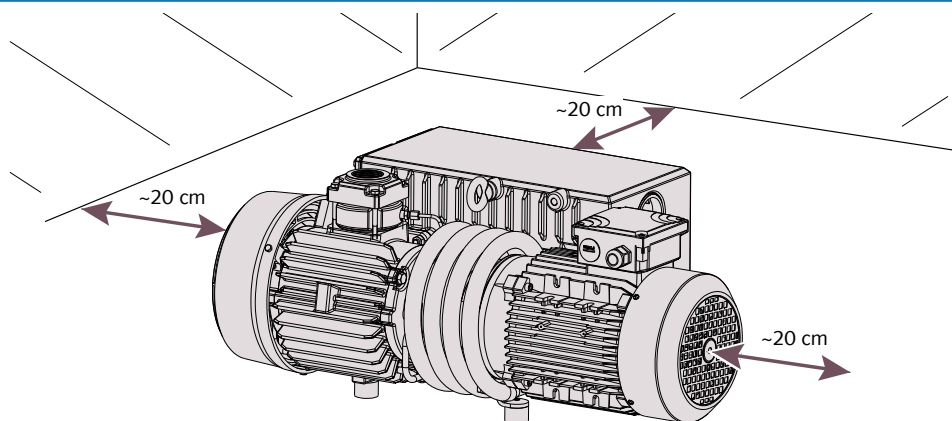
AVISO

Uso de la máquina fuera de las condiciones de instalación permitidas.

Existe el riesgo de que se produzcan fallos prematuros.

Pérdida de eficiencia.

- Debe garantizar que se sigan fielmente las condiciones de instalación.



- Asegúrese de que el entorno en el que instale la máquina no sea potencialmente explosivo.
- Asegúrese de que las condiciones ambientales se correspondan con lo dispuesto en las Características técnicas [► 22].
- Asegúrese de que las condiciones del entorno se correspondan con el grado de protección del motor.

- Asegúrese de que el lugar en el que se instale la máquina esté lo suficientemente ventilado como para permitir una refrigeración adecuada de la misma.
- Asegúrese de que las entradas y salidas del aire de refrigeración no estén cubiertas ni obstruidas y de que el flujo de aire de refrigeración no se vea obstaculizado de ninguna otra manera.
- Asegúrese de que la mirilla del nivel de aceite (OSG) pueda verse con facilidad.
- Asegúrese de dejar espacio suficiente para las tareas de mantenimiento.
- Asegúrese de que la máquina se coloque o se monte nivelada y en posición horizontal, con un error máximo de 1° en cualquier dirección.
- Compruebe el nivel de aceite, consulte Inspección de nivel de aceite [► 14].
- Asegúrese de que todas las cubiertas, las protecciones, los recubrimientos, etc., que se hayan suministrado estén montados.

Si la máquina está instalada en una altitud superior a los 1000 metros por encima del nivel del mar:

- Contacte con su representante de Busch. Debe reducirse la potencia del motor o limitarse la temperatura ambiente.

5.2 Líneas de conexión / Tubos

- Retire todas las tapas protectoras antes de la instalación.
- Asegúrese de que los conductos de conexión no provoquen tensiones en las conexiones de la máquina. Si es necesario, utilice juntas flexibles.
- Asegúrese de que el ancho de los conductos de conexión sea, al menos, igual que el de las conexiones de la máquina a lo largo de todo el conducto.

En caso de que los conductos de conexión presenten una gran longitud, se recomienda utilizar unas anchuras mayores para evitar la pérdida de eficiencia. Solicite la asistencia del representante de Busch.

5.2.1 Conexión de aspiración

AVISO

Entrada de objetos extraños o líquidos.

Existe riesgo de daños en la máquina.

En caso de que el gas aspirado contenga polvo u otras partículas sólidas extrañas:

- Instale un filtro adecuado (de 5 micras o menos) aguas arriba de la máquina.

Tamaño de conexión:

- G1 1/4

En función del pedido específico, es posible que se apliquen otras dimensiones de conexión.

5.2.2 Conexión de escape

! PRECAUCIÓN

El gas expulsado contiene pequeñas cantidades de aceite.

Existe riesgo para la salud.

Si el gas es expulsado en salas en las que haya personas:

- Asegúrese de que dichas salas estén adecuadamente ventiladas.

Tamaño de conexión:

- 1x G1 1/4 ► RA 0025/0040 F
- 2x G1 1/4 ► RA 0063/0100 F

En función del pedido específico, es posible que se apliquen otras dimensiones de conexión.

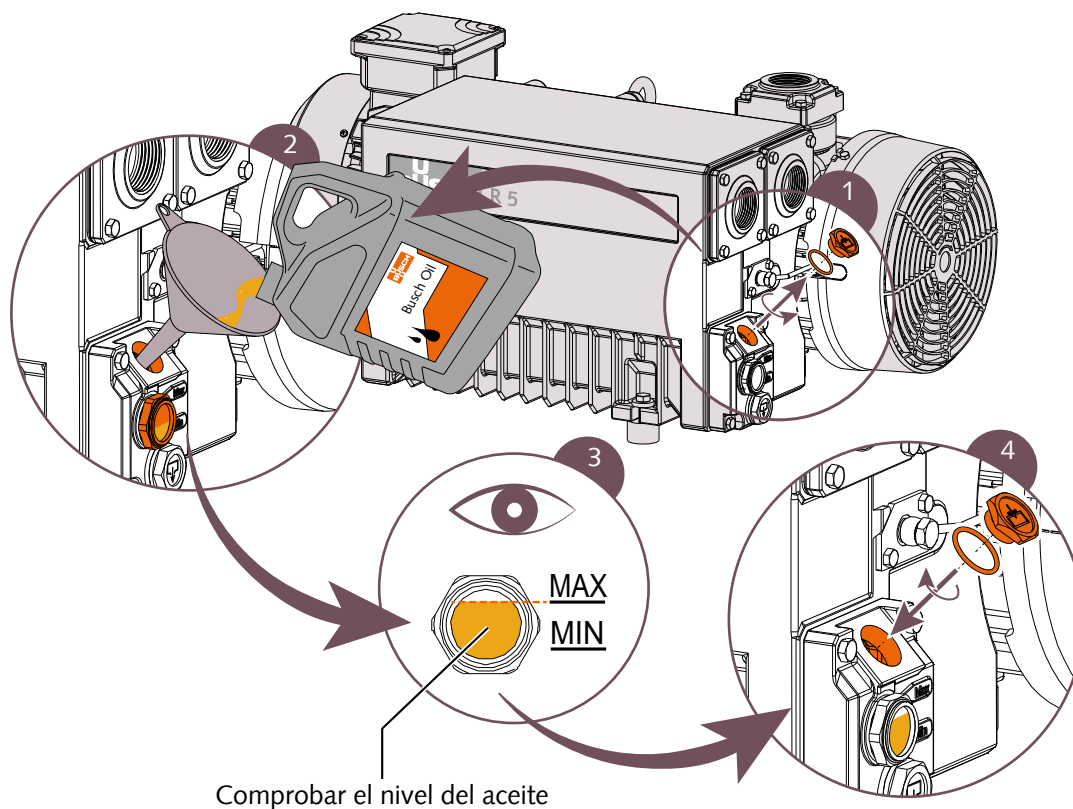
- Asegúrese de que el gas expulsado fluya sin obstrucciones. No cierre ni reduzca el flujo de la línea de escape ni la utilice como fuente de aire a presión.

A menos que el aire aspirado se evacúe en el entorno inmediato a la máquina:

- Asegúrese de que el extremo de la tubería de escape se encuentre alejado de la máquina o utilice un separador de líquidos o un colector de condensados con un grifo de purga para que estos no vuelvan a entrar en la máquina.

5.3 Llenado de aceite

Para conocer el tipo y la cantidad de aceite, consulte Características técnicas [► 22] y Aceite [► 23].



5.4 Conexión eléctrica

PELIGRO

Cables bajo tensión.

Riesgo de electrocución.

- Únicamente debe encargarse de la instalación eléctrica el personal cualificado para ello.
- Asegúrese de que la fuente de alimentación del motor cumpla los requisitos indicados en la placa de identificación del mismo.
- Asegúrese de que el motor de la máquina no se vea afectado por perturbaciones eléctricas ni electromagnéticas en la red. Si es necesario, solicite asesoramiento a Busch.
- Conecte la toma de tierra.
- Realice la conexión eléctrica del motor.

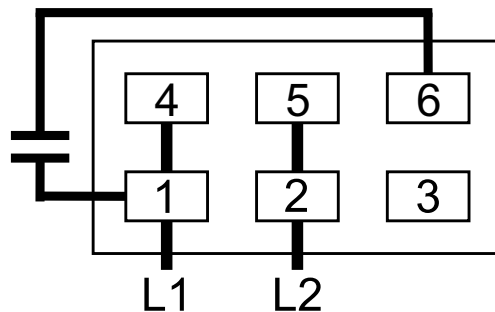
AVISO

Conexión incorrecta.

Existe riesgo de daños en el motor.

- Los esquemas que se incluyen a continuación son esquemas estándar. Dentro de la caja de bornes podrá consultar instrucciones y esquemas específicos para la conexión del motor.

5.4.1 Esquema eléctrico de motor monofásico



5.5 Conexión eléctrica del control de dispositivos

NOTA

Con el fin de evitar las potenciales alarmas no deseadas, Busch recomienda que el sistema de control se configure con una demora temporal de al menos 10 segundos.

5.5.1 Esquema eléctrico de la sonda de nivel (opcional)

N° de pieza: 0652 131 363

Datos eléctricos:

U = max. 250 V

I_{max} = 1.0 A

P = 20 W

IP 65

Función del elemento de conmutación:

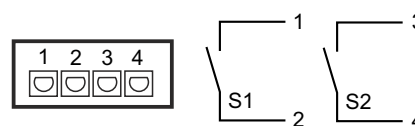
interruptor de lengüeta (Reed switch)

Contacto: 2x Normalmente abierto (NO)

Punto de conmutación:

S1_{trip} ► pin 1 + 2 ► max. nivel

S2_{trip} ► pin 3 + 4 ► min. nivel



1 = Blanco ; 2 = Blanco ;

3 = Marrón ; 4 = Marrón

6 Puesta en marcha inicial

! AVISO

La máquina se envía sin aceite.

Si se utiliza la máquina sin aceite, esta se dañará de forma irreversible.

- Antes de la puesta en marcha inicial, debe asegurarse de que el nivel de aceite es correcto. Consulte Llenado de aceite [► 9].

⚠ PRECAUCIÓN

Durante el funcionamiento de la máquina, sus superficies pueden alcanzar temperaturas de más de 70 °C.

Existe riesgo de quemadura.

- Evite tocar la máquina mientras funcione e inmediatamente después de que se haya utilizado.



⚠ PRECAUCIÓN

Ruido de la máquina en funcionamiento.

Existe riesgo de lesiones auditivas.

Si determinadas personas deben estar cerca de máquinas sin aislamiento acústico durante periodos de tiempo largos:

- Es necesario asegurarse de que usen protección auditiva.
- Asegúrese de que se cumplan las condiciones de instalación (consulte Condiciones de instalación [► 7]).
- Ponga en marcha la máquina.
- Asegúrese de que en ningún caso se superen los 12 arranques por hora.
- Asegúrese de que se cumplan las condiciones de operación (consulte Características técnicas [► 22]).
- Una vez que la máquina haya estado funcionando unos minutos, compruebe el nivel del aceite y rellénelo si es necesario.

En cuanto la máquina esté funcionando en condiciones normales:

- Mida la corriente del motor y anótela como referencia para futuras tareas de mantenimiento o en caso de resolución de problemas.

6.1 Versión con válvula de retorno del aceite

Mientras funciona la máquina, el aceite se acumula en la parte baja de la cámara superior del separador de aceite y no puede fluir hacia la cámara inferior.

Al cabo de diez horas de funcionamiento ininterrumpido, o tras un periodo de tiempo más corto cuando la máquina trabaje en condiciones de vacío pobre:

- Pare la máquina durante, al menos, 15 minutos.
- ⇒ De este modo, el aceite podrá fluir desde la cámara superior del separador de aceite hasta la cámara inferior

6.2 Presencia de vapor

Se tolera la presencia de ciertas cantidades de vapor de agua en el caudal de gas. La presencia de otros vapores deberá recibir la autorización de Busch.

En caso de presencia de vapores en el caudal:

- Asegúrese de que la válvula de lastre de gas (opcional) esté operativa.

Antes del proceso:

- Caliente la máquina durante, aproximadamente, media hora.

Tras el proceso:

- Deje la máquina en funcionamiento durante, aproximadamente, otra media hora.

7 Mantenimiento



ADVERTENCIA

Máquinas contaminadas con materiales peligrosos.

Existe riesgo de intoxicación grave.

Existe riesgo de infección.

Si la máquina está contaminada con materiales peligrosos:

- Debe utilizar equipo de protección individual adecuado.

PRECAUCIÓN

Superficies calientes.

Existe riesgo de quemaduras.

- Antes de llevar a cabo cualquier acción que requiera tocar la máquina, deje que esta se enfríe.

AVISO

Uso de limpiadores inadecuados

Existe el riesgo de despegar las pegatinas de seguridad y la pintura protectora.

- No utilice disolventes que no sean compatibles con la limpieza de la máquina.

! AVISO

Error a causa de un mantenimiento incorrecto de la máquina

Existe el riesgo de que se produzcan fallos prematuros.

Pérdida de eficiencia.

- Respete los intervalos de mantenimiento o consulte al representante de servicio de Busch.

- Pare la máquina y bloquéela de forma que no pueda ser puesta en marcha por error.
- Ponga a presión atmosférica las tuberías conectadas.

Si es necesario:

- Suelte todas las conexiones.

7.1 Plan de mantenimiento

Los intervalos entre tareas de mantenimiento dependen en gran medida de las distintas condiciones de funcionamiento. Los intervalos que se indican a continuación deben considerarse valores de partida que deberán ampliarse o reducirse según resulte conveniente. En condiciones de trabajo especialmente exigentes, como cuando existen grandes concentraciones de polvo en el entorno o en el gas de proceso, cuando se produce otro tipo de contaminación o cuando se aspira producto del proceso, puede ser necesario acortar significativamente los intervalos entre tareas de mantenimiento.

Tareas de mantenimiento	Intervalo	
	Aplicación normal	Aplicación en condiciones adversas
<ul style="list-style-type: none"> • Para comprobar el nivel de aceite, consulte Inspección de nivel de aceite [► 14]. 	Diariamente	
<ul style="list-style-type: none"> • Compruebe que no haya fugas de aceite en la máquina. En caso de fuga, repare la máquina (póngase en contacto con Busch). <p>En caso de instalación de un filtro de entrada:</p> <ul style="list-style-type: none"> • Compruebe el cartucho del filtro de entrada y sustitúyalo si es necesario. 	Mensualmente	
<ul style="list-style-type: none"> • Cambie el aceite*, el filtro del aceite* (OF) y los filtros de escape (EF). 	Como máximo después de 4000 horas y como muy tarde, después de 1 año	Como máximo después de 2000 horas y como muy tarde, después de 6 meses
<ul style="list-style-type: none"> • Quite el polvo y la suciedad de la máquina. <p>En caso de que se haya instalado una válvula de lastre de gas (GB):</p> <ul style="list-style-type: none"> • Limpie el filtro de dicha válvula. <p>Si la máquina está equipada con un intercambiador de calor aire-aceite (AHE):</p> <ul style="list-style-type: none"> • Compruebe o limpie el intercambiador de calor aire-aceite. 	Cada 6 meses	
<ul style="list-style-type: none"> • Póngase en contacto con Busch para que lleven a cabo una inspección. Si fuera necesario, reacondicione la máquina. 	Cada 5 años	

* Intervalo de servicio para aceite sintético; puede acortar el intervalo si utiliza aceite mineral. Póngase en contacto con Busch.

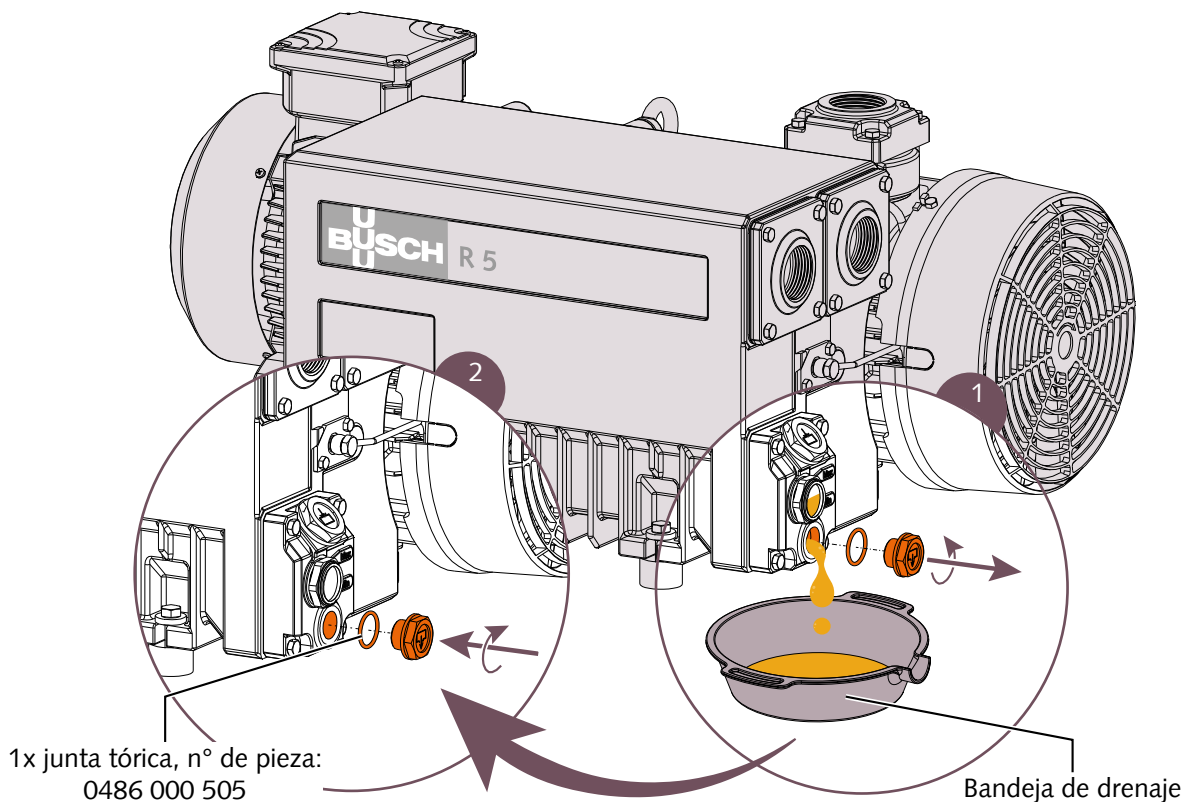
7.2 Inspección de nivel de aceite

- Apague la máquina.
- Una vez que la máquina se detenga, deje transcurrir un minuto antes de comprobar el nivel de aceite a través de la mirilla del nivel de aceite (OSG).



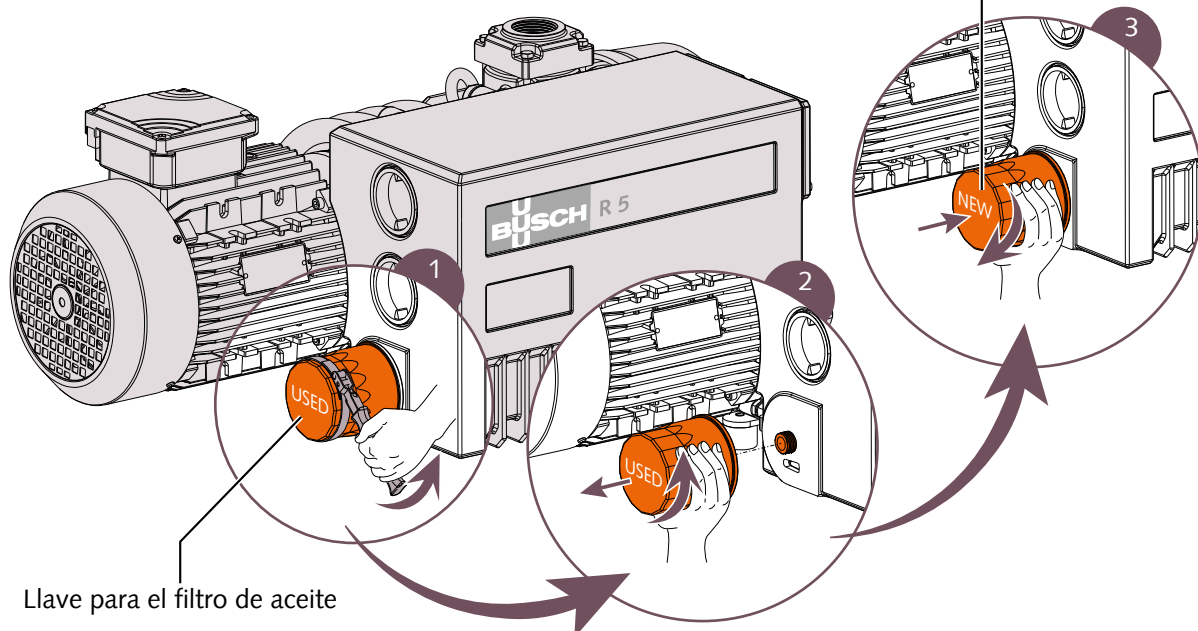
- Rellénelo si es necesario (consulte Llenado de aceite [► 9]).

7.3 Cambio del aceite y del filtro del aceite



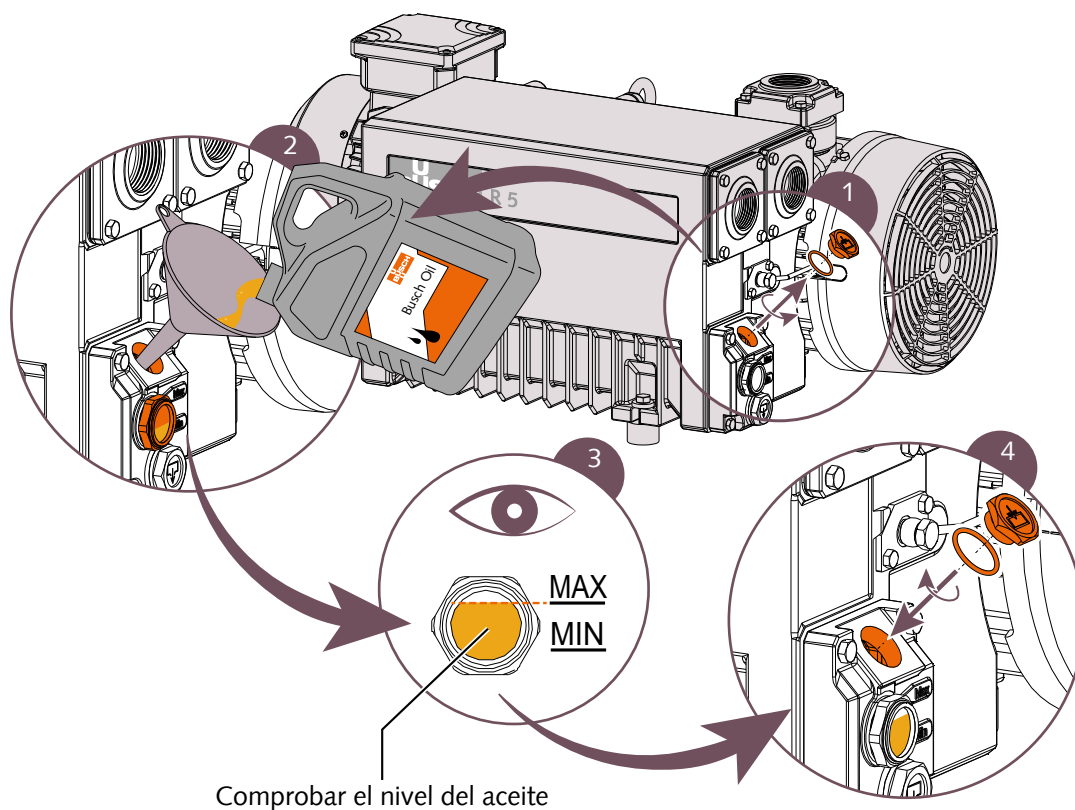


Piezas de repuesto originales de Busch
1 x filtro de aceite (OF), n.º art.: 0531 000 002



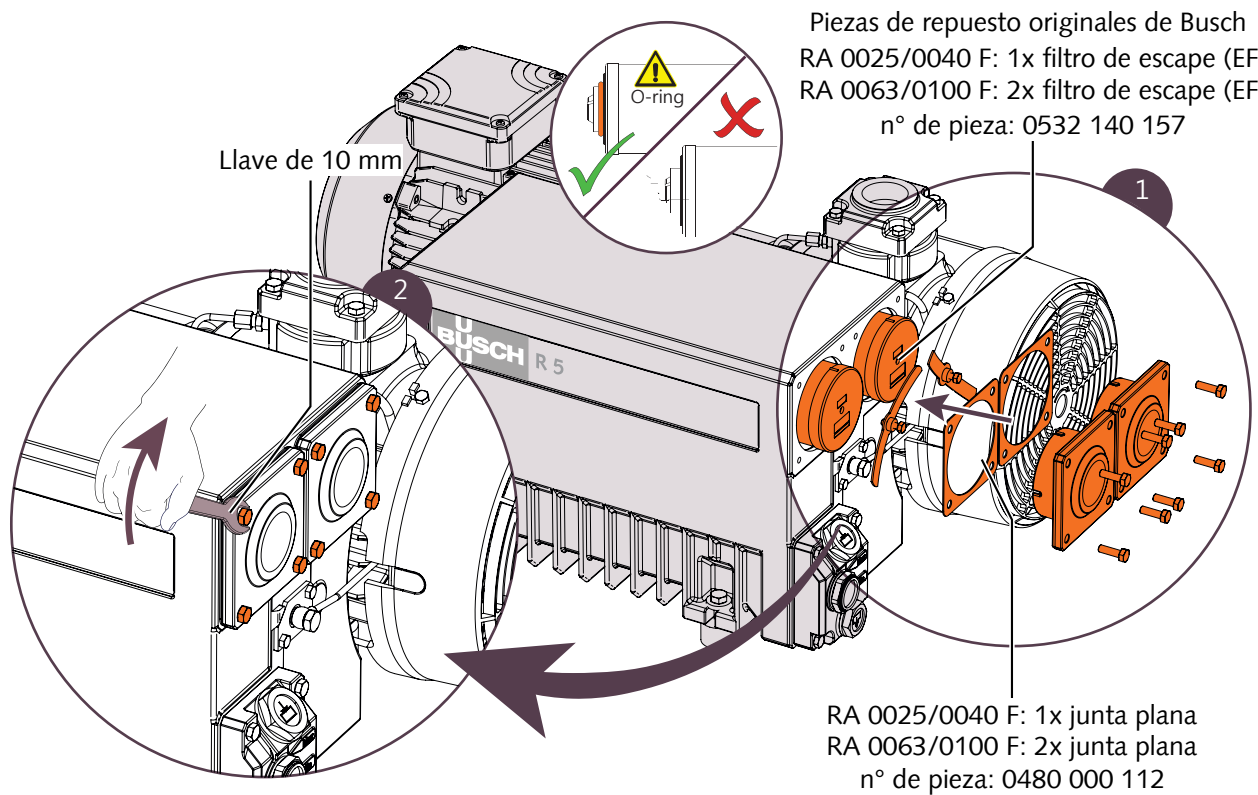
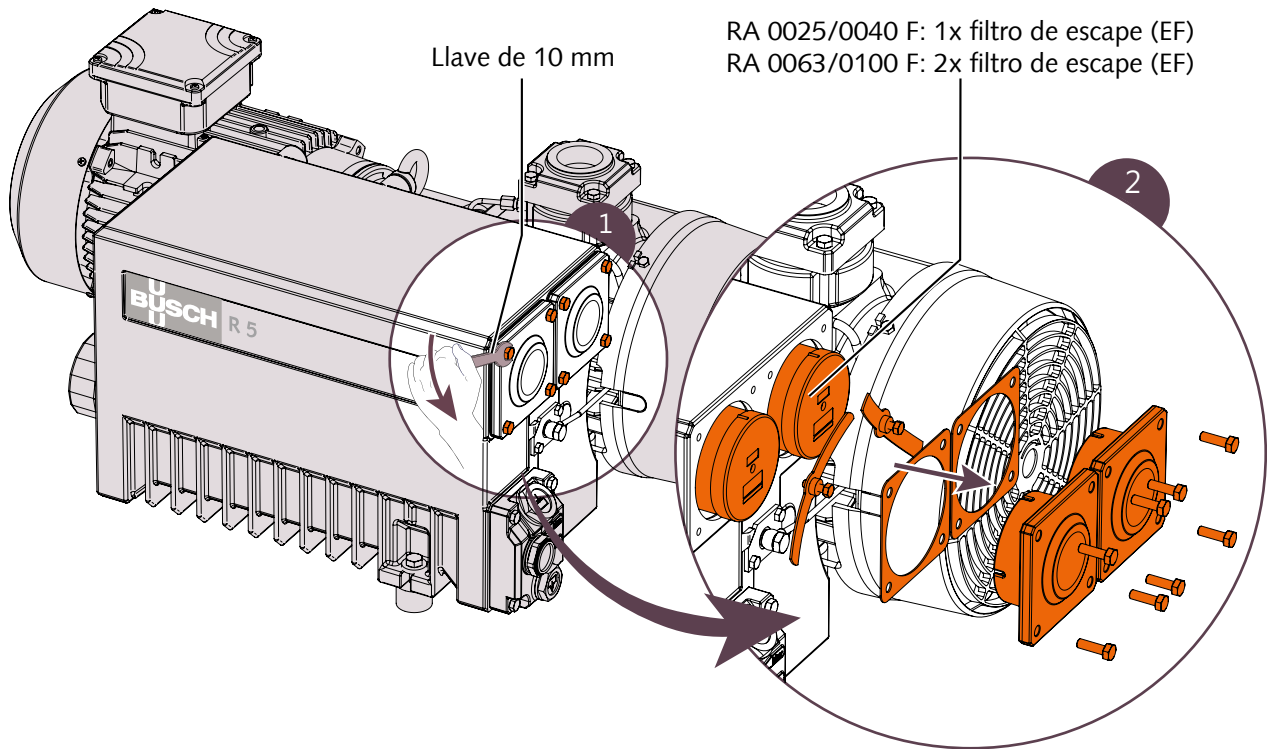
Llave para el filtro de aceite

Para conocer el tipo y la cantidad de aceite, consulte Características técnicas [► 22] y Aceite [► 23].



Comprobar el nivel del aceite

7.4 Cambio de filtros de escape



8 Revisión general

AVISO

Montaje incorrecto.

Existe el riesgo de fallo grave en corto período de tiempo.

Pérdida de eficiencia.

- Es altamente recomendable que todas las operaciones sobre la máquina no descritas en este manual sean realizadas por el Servicio de Mantenimiento Busch.



ADVERTENCIA

Máquinas contaminadas con materiales peligrosos.

Existe riesgo de intoxicación grave.

Existe riesgo de infección.

Si la máquina está contaminada con materiales peligrosos:

- Debe utilizar equipo de protección individual adecuado.

En caso de que la máquina hubiera vehiculado gas contaminado con materiales extraños que resulten peligrosos para la salud:

- Descontamine la máquina en la medida de lo posible e indique la situación de contaminación en una "Declaración de Contaminación".

El Servicio de Mantenimiento Busch únicamente aceptará las máquinas que reciba cuando se envíen conjuntamente con una "Declaración de Contaminación" debidamente rellena y firmada.

(Impreso descargable en www.buschvacuum.com "en Inglés" o solicite el formulario en el Servicio de Asistencia Técnica de su filial Busch)

9 Retirada de servicio

- Pare la máquina y bloquéela de forma que no pueda ser puesta en marcha por error.
- Ponga a presión atmosférica las tuberías conectadas.
- Suelte todas las conexiones.

En caso de que se haya previsto el almacenamiento de la máquina:

- Consulte Almacenamiento [► 7].

9.1 Desmontaje y eliminación de residuos

- Drene el aceite.
- Retire los filtros de escape.
- Retire el filtro del aceite.
- Separe los residuos especiales de la máquina.
- Elimine estos residuos especiales de conformidad con la normativa vigente.
- Achatarrar la máquina según se indique en la normativa vigente.

10 Piezas de repuesto

AVISO

Uso de piezas de repuesto no originales Busch.

Existe el riesgo de fallos prematuros.

Pérdida de eficiencia.

- Para garantizar el funcionamiento correcto de la máquina y conservar la garantía, deben utilizarse exclusivamente piezas de repuesto y consumibles originales Busch.

Kit de piezas de repuesto	Descripción	Nº pieza
Kit de mantenimiento (RA 0025/0040 F)	Incluye todas las piezas necesarias para el mantenimiento	0992 101 463
Kit de mantenimiento (RA 0063/0100 F)	Incluye todas las piezas necesarias para el mantenimiento	0992 106 214

Si necesita otras piezas:

- Póngase en contacto con su representante Busch para que le envíe una lista completa de las piezas de repuesto.

11 Resolución de problemas

PELIGRO

Cables bajo tensión.

Riesgo de electrocución.

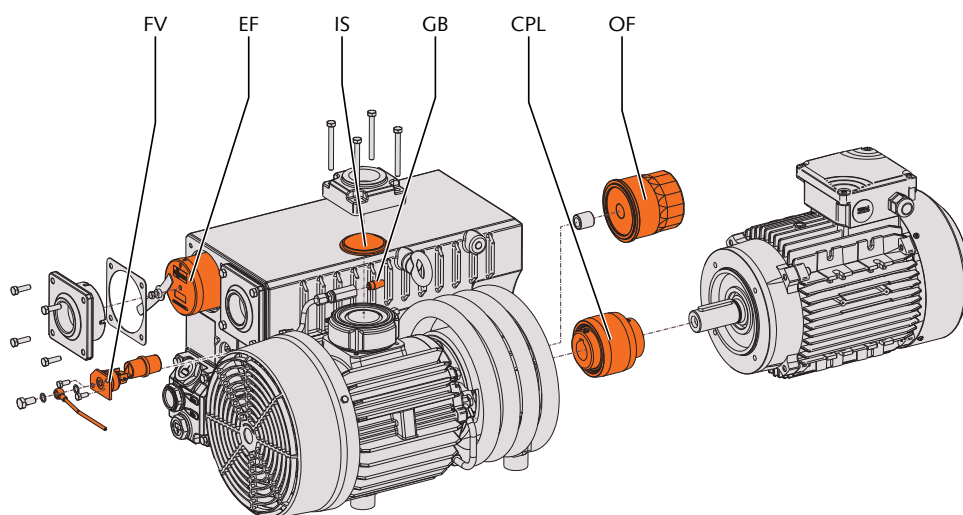
- Únicamente debe encargarse de la instalación eléctrica el personal cualificado para ello.

PRECAUCIÓN

Superficies calientes.

Existe riesgo de quemaduras.

- Antes de llevar a cabo cualquier acción que requiera tocar la máquina, deje que esta se enfríe.



Problema	Posible causa	Solución
La máquina no se pone en marcha.	El motor no recibe la tensión adecuada.	• Compruebe la fuente de alimentación.
	El motor está averiado.	• Cambie el motor.
	El acoplamiento está dañado.	• Cambie el acoplamiento.
La máquina no alcanza la presión habitual en la boca de aspiración.	El nivel de aceite es demasiado bajo.	• Rellene con aceite hasta que se alcance el nivel óptimo.
	El filtro malla de aspiración (IS) está parcialmente obstruido.	• Limpie el filtro malla de aspiración (IS).
	El cartucho del filtro de entrada (opcional) está parcialmente obstruido.	• Sustituya el cartucho del filtro de entrada.
	Algunas piezas internas están desgastadas o dañadas.	• Repare la máquina (póngase en contacto con Busch).

La máquina hace mucho ruido cuando está funcionando.	Acoplamiento (CPL) desgastado.	<ul style="list-style-type: none"> • Cambie el acoplamiento.
	Paletas bloqueadas.	<ul style="list-style-type: none"> • Repare la máquina (póngase en contacto con Busch).
	Rodamientos defectuosos.	<ul style="list-style-type: none"> • Repare la máquina (póngase en contacto con Busch).
En funcionamiento, la máquina se calienta en exceso.	Refrigeración insuficiente.	<ul style="list-style-type: none"> • Quite el polvo y la suciedad de la máquina. • Comprobar el ventilador de refrigeración.
	Temperatura ambiente demasiado alta.	<ul style="list-style-type: none"> • Observe la temperatura ambiente permitida.
	El nivel de aceite es demasiado bajo.	<ul style="list-style-type: none"> • Rellene con aceite hasta que se alcance el nivel óptimo.
	Los filtros de escape (EF) están total o parcialmente colmatados.	<ul style="list-style-type: none"> • Cambie los filtros de escape (EF).
La máquina expulsa humo o gotas de aceite por el escape.	Los filtros de escape (EF) están total o parcialmente colmatados.	<ul style="list-style-type: none"> • Cambie los filtros de escape (EF).
	Un filtro de escape (EF), o su junta tórica, no están colocados correctamente.	<ul style="list-style-type: none"> • Asegúrese de que los filtros de escape (EF) y las juntas tóricas estén colocados correctamente.
	La válvula de boya (FV) no funciona correctamente.	<ul style="list-style-type: none"> • Compruebe que la válvula de boya y el conducto de aceite no estén bloqueados. Elimine las posibles obstrucciones.
	Versión con válvula de retorno del aceite: La máquina funciona ininterrumpidamente durante más de 10 horas.	<ul style="list-style-type: none"> • Pare brevemente la máquina con regularidad (consulte Versión con válvula de retorno del aceite [► 12]).
El aceite presenta un color muy oscuro.	No se cambia el aceite con la debida frecuencia.	<ul style="list-style-type: none"> • Limpie la máquina (póngase en contacto con Busch).
	El filtro de aspiración (opcional) no funciona correctamente.	<ul style="list-style-type: none"> • Sustituya el filtro de aspiración.
	La máquina se calienta excesivamente cuando está en marcha.	<ul style="list-style-type: none"> • Ver el problema "La máquina se calienta excesivamente cuando está en marcha".

El aceite está emulsionado.	La máquina ha aspirado líquidos o grandes cantidades de vapor.	<ul style="list-style-type: none">• Limpie la máquina (póngase en contacto con Busch).• Limpie el filtro de la válvula de lastre de gas (GB).• Cambie el modo de funcionamiento (consulte Presencia de vapor [► 12]).
-----------------------------	--	---

Para resolver problemas no mencionados en el cuadro de resolución de problemas, póngase en contacto con su representante Busch.

12 Características técnicas

		RA 0025 F	RA 0040 F	RA 0063 F	RA 0100 F
Capacidad de aspiración nominal (50Hz / 60Hz)	m ³ /h	25 / 30	40 / 48	63 / 76	100 / 120
Vacío límite (sin válvula de lastre de gas)	hPa (mbar) abs.	0,1 ... 0,5 ► Véase la placa identificativa (NP)			
Vacío límite (con válvula de lastre de gas)	hPa (mbar) abs.	0,5 ... 1,5			
Velocidad nominal del motor (50Hz / 60Hz)	min ⁻¹	1500 / 1800			
Potencia nominal del motor (50Hz / 60Hz)	kW	1,0 / 1,2	1,4 / 1,7	2,0 / 2,4	2,7 / 3,4
Consumo energético a 100 mbar (50Hz / 60Hz)	kWh	0,8 / 0,9	1,1 / 1,2	1,3 / 1,5	1,9 / 2,4
Consumo de energía en condiciones de vacío límite (50Hz / 60Hz)	kWh	0,5 / 0,6	0,6 / 0,7	0,7 / 0,8	1,2 / 1,5
Nivel de presión sonora (EN ISO 2151) (50Hz / 60Hz)	dB(A)	60 / 63	63 / 66	64 / 67	65 / 68
Tolerancia máx. al vapor de agua (con válvula de lastre de gas)	hPa (mbar)	40			
Capacidad del vapor de agua (con válvula de lastre de gas)	kg/h	0,9	1,1	1,8	2,8
Temperatura de funcionamiento (50Hz / 60Hz)	°C	80 / 85	82 / 90	84 / 92	84 / 93
Rango de temperatura ambiente	°C	Consulte Aceite [► 23].			
Presión ambiental		Presión atmosférica			
Cantidad de aceite	l	1,0		2,0	
Peso aproximado	kg	36	42	55	73

13 Aceite

	VM 032	VM 068	VM 100	VE 101
ISO-VG	32	68	100	100
Tipo de aceite	Aceite mineral			Aceite sintético
Rango de temperatura ambiente (°C)	0 ... 10	5 ... 20	12 ... 30	12 ... 40
Referencia (envase de 1 l)	0831 000 086	0831 102 492	0831 000 060	0831 000 099
Referencia (envase de 5 l)	0831 000 087	0831 102 493	0831 000 059	0831 000 100
Observación	Aceite estándar para usos no exigentes			Para usos en condiciones térmicas y químicas exigentes
	VMH 100	VSL 032	VSL 068	VSL 100
ISO-VG	100	32	68	100
Tipo de aceite	Aceite mineral	Aceite sintético		
Rango de temperatura ambiente (°C)	12 ... 30	-5 ... 10	5 ... 20	10 ... 40
Referencia (envase de 1 l)	0831 133 403	0831 122 575	0831 131 846	0831 122 573
Referencia (envase de 5 l)	0831 166 222	0831 131 845	0831 131 847	0831 122 572
Observación	Para aplicaciones críticas con vacío límite.	Para usos alimentarios (H1)		

Para saber con qué aceite se ha rellenado la máquina, consulte la placa de identificación (NP).

14 Declaración UE de conformidad

Esta declaración de conformidad y el marcado CE incorporado a la placa de identificación son válidos siempre que la máquina se use en las condiciones indicadas por Busch. La presente declaración de conformidad se expide bajo la exclusiva responsabilidad del fabricante.

Cuando esta máquina forme parte integrante de otra máquina, el fabricante de esta última (que también puede ser la empresa que utilice la máquina) debe seguir los procedimientos de evaluación de la conformidad de su máquina o planta emitir una declaración de conformidad de la misma e incorporar el marcado CE.

Fabricante

Busch Produktions GmbH
Schauinslandstr. 1
DE-79689 Maulburg (Alemania)



declara que las máquinas **R 5 RA 0025 F; RA 0040 F; RA 0063 F; RA 0100 F** se han fabricado de conformidad con las directivas europeas:

- 2006/42/CE relativa a las máquinas
- 2014/30/EU sobre compatibilidad electromagnética
- 2011/65/UE (RoHS) sobre restricciones a la utilización de determinadas sustancias peligrosas en aparatos eléctricos y electrónicos

y siguiendo las normas correspondientes:

Norma	Título de la norma
EN ISO 12100:2010	Seguridad de las máquinas. Conceptos básicos, principios generales para el diseño.
EN ISO 13857:2008	Seguridad de las máquinas. Distancias de seguridad para impedir que se alcancen zonas peligrosas con los miembros superiores e inferiores.
EN 1012-1:2010 EN 1012-2:1996 + A1:2009	Compresores y bombas de vacío. Requisitos de seguridad (partes 1 y 2).
EN ISO 2151:2008	Acústica. Código de ensayo de ruido para compresores y bombas de vacío. Método de ingeniería (clase de precisión 2).
EN 60204-1:2006	Seguridad de las máquinas. Equipo eléctrico de las máquinas. Parte 1: Requisitos generales.
EN 61000-6-2:2005	Compatibilidad electromagnética (CEM). Parte 6-2: Normas genéricas. Norma genérica de inmunidad en entornos industriales.
EN 61000-6-4:2007 + A1:2011	Compatibilidad electromagnética (CEM). Parte 6-4: Normas genéricas. Norma de emisión en entornos industriales.
EN ISO 13849-1:2015 ⁽¹⁾	Seguridad de las máquinas. Partes de los sistemas de mando relativas a la seguridad. Parte 1: Principios generales para el diseño.

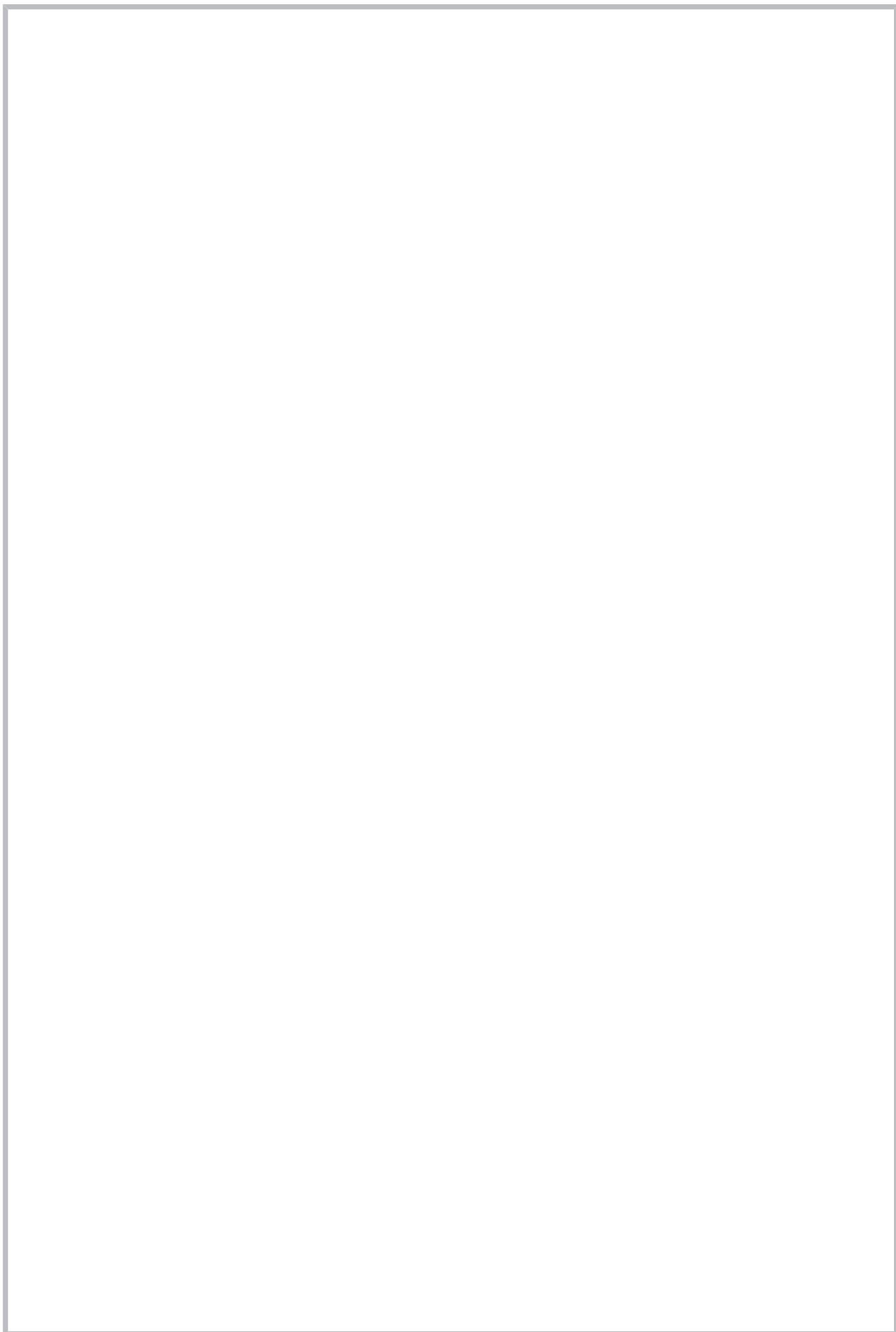
Persona autorizada para elaborar el expediente técnico:

Gerd Rohweder
 Busch Dienste GmbH
 Schauinslandstr. 1
 DE-79689 Maulburg

Maulburg, 11.01.2018

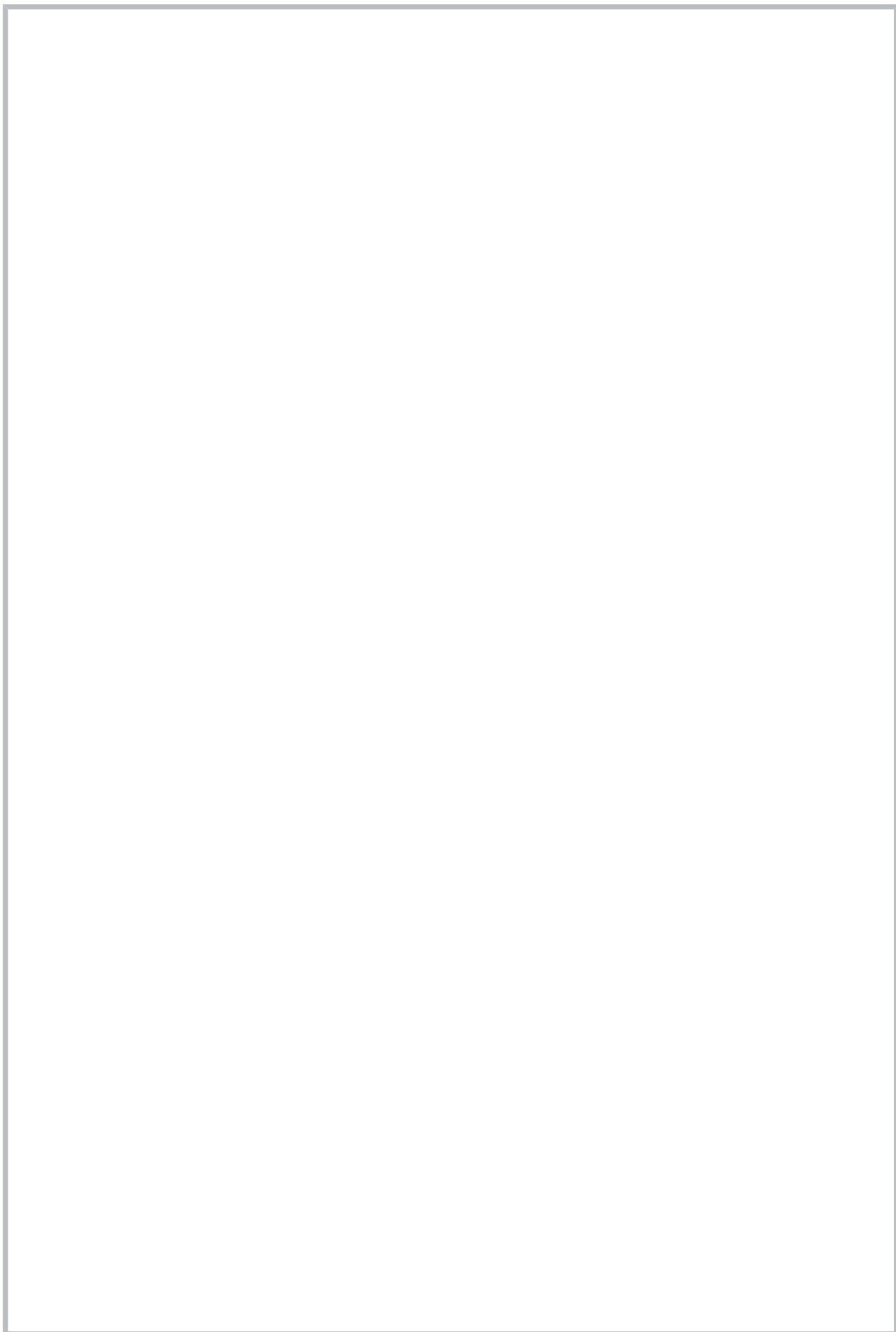
Martin Gutmann, director general

⁽¹⁾ En caso de que incorpore sistemas de mando.

A large, empty rectangular box with a thin gray border, occupying most of the page. It is intended for writing a note.

Note

A large, empty rectangular box with a thin gray border, occupying most of the page below the 'Note' header. It is intended for the user to write their notes.

A large, empty rectangular box with a thin gray border, occupying most of the page. It is intended for writing a note.

Busch Vacuum Pumps and Systems

All over the World in Industry

Argentina

www.busch-vacuum.com.ar

Australia

www.busch.com.au

Austria

www.busch.at

Belgium

www.busch.be

Brazil

www.buschdobrasil.com.br

Canada

www.busch.ca

Chile

www.busch.cl

China

www.busch-china.com

Colombia

www.buschvacuum.co

Czech Republic

www.buschvacuum.cz

Denmark

www.busch.dk

Finland

www.busch.fi

France

www.busch.fr

Germany

www.busch.de

Hungary

www.buschvacuum.hu

India

www.buschindia.com

Ireland

www.busch.ie

Israel

www.busch.co.il

Italy

www.busch.it

Japan

www.busch.co.jp

Korea

www.busch.co.kr

Malaysia

www.busch.com.my

Mexico

www.busch.com.mx

Netherlands

www.busch.nl

New Zealand

www.busch.com.au

Norway

www.busch.no

Peru

www.busch.com.pe

Poland

www.busch.com.pl

Portugal

www.busch.pt

Russia

www.busch.ru

Singapore

www.busch.com.sg

South Africa

www.busch.co.za

Spain

www.buschiberica.es

Sweden

www.busch.se

Switzerland

www.busch.ch

Taiwan

www.busch.com.tw

Thailand

www.busch.co.th

Turkey

www.buschvacuum.com

United Arab Emirates

www.busch.ae

United Kingdom

www.busch.co.uk

USA

www.buschusa.com

